

# IS 2160 ECO

alb  
EAN 4007841 606015  
Nr. articol 606015



Infrarot-Sensor  
160°



Max. 10 m

600 W

600 W max. (LED-fähig)



IP54



Sensor 70° ver., 40° hor.



2 - 2000 Lux



8 Sek - 35 Min



Ideal 2 m



Energie sparen

5 years

Herstellergarantie  
steinel-  
professional.de/  
garantie

## Descrierea funcției

Acesta știe șmecheria! Sensor de mișcare cu infraroșu IS 2160 ECO pentru exterior și interior, ideal pentru intrări și terenuri mici, înălțime de montaj ideală de 2 m, unghi de detectare de 160°, rază de acțiune de max. 12 m (tangențial), prag cronologic și de crepuscularitate reglabil, rabatabil orizontal (40°) și vertical (70°).

## Specificații tehnice

Dimensiuni (L x B x H)	73 x 78 x 113 mm
Garanția producătorului	5 ani
Setări prin	Potențiometre
Cu telecomandă	Nu
Variante	alb
UM1, EAN	4007841606015
Versiune	Detectori de mișcare
Aplicație, loc	Exterior, Interior
Aplicație, încăpere	exterior, ușă de la intrare, în toată clădirea, terasă / balcon, curte & cale de acces
Culoare	alb
Culoare, RAL	9010
Include suport pentru montaj pe colț	Nu
Locul montării	perete
Instalare	Montaj aparent, perete
Grad de protecție	IP54

Lămpi cu LED > 2 W < 8 W	64 W
Lămpi cu LED > 8 W	64 W
Sarcină capacitivă în μF	88 μF
Tehnologie, senzori	infraroșu pasiv, Sensor de lumină
Înălțime de montaj	1,80 – 3,00 m
Înălțimea de montaj max	3,00 m
Înălțimea optimă de montaj	2 m
Unghi de detecție	160 °
Unghi de deschidere	40 °
Protecție sneak-by	Nu
Capacitatea de a masca segmente individuale	Da
Scalabil electronic	Nu
Scalabil mecanic	Nu
Rază, radial	r = 3 m (13 m <sup>2</sup> )
Rază, tangențial	r = 12 m (201 m <sup>2</sup> )
Zone de comutare	260 Schaltzonen

# IS 2160 ECO

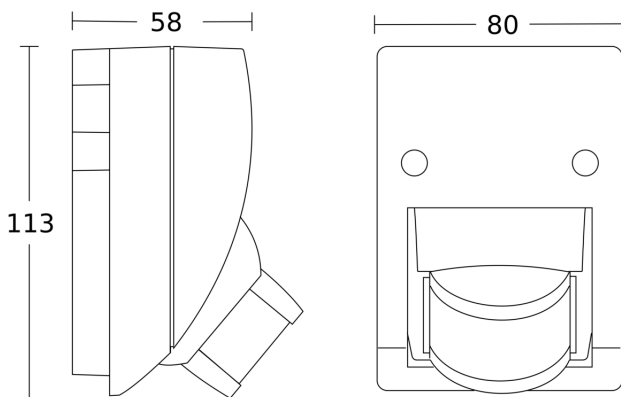
alb  
EAN 4007841 606015  
Nr. articol 606015

## Specificații tehnice

Temperatura ambientală	-20 – +50 °C
Material	Plastic
Conexiune la rețea	230 – 240 V / 50 Hz
Comutarea ieșirii 1, Ohmsch	600 W
Ieșire de comutare 1, număr de lămpi LED / fluorescente	4 stk.
Lămpi fluorescente EVG	430 W
Lămpi fluorescente, necompensate	500 VA
Lămpi fluorescente compensate în serie	406 VA
Lămpile fluorescente compensate în paralel	406 VA
Putere de comutare 1, lămpi cu halogen de joasă tensiune	500 VA
Lămpi cu LED <2 W	16 W

Setare crepuscul	2 – 2000 lx
Setarea timpului	8 s – 35 Min.
Funcție lumină de bază	Nu
Reglarea luminii principale	Nu
Setare crepuscul în mod TEACH	Nu
Control constant al luminii	Nu
Rețele	Da
Tip de rețea	Master/master
Interconectare prin	Cablu

## Desen tehnic



## Schema circuitului

